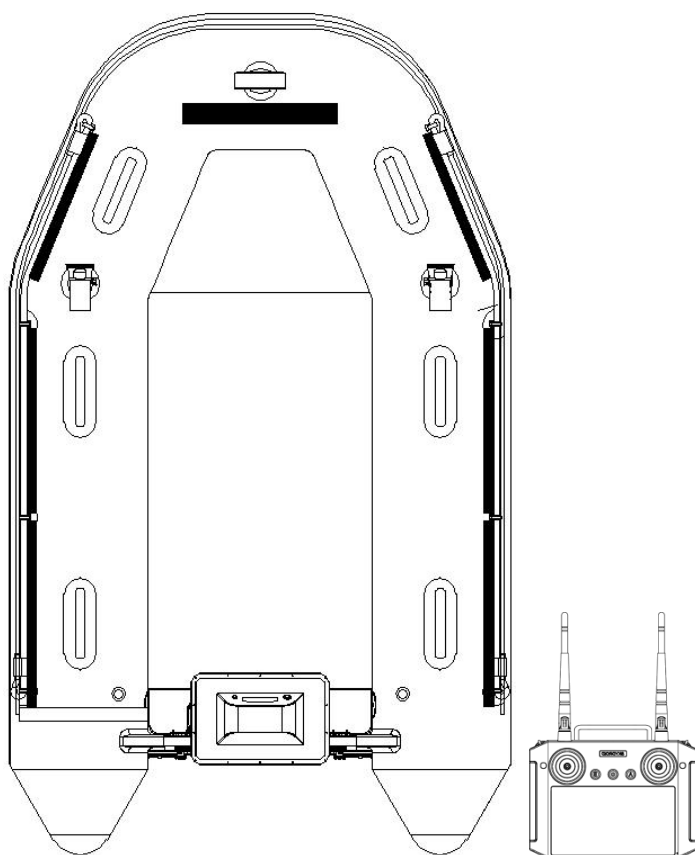
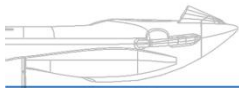




www.jttuav.com

# 水上救援艇 T1 用户手册 (V4.0)





## 免责声明

感谢您购买本公司产品，使用前请仔细阅读用户手册；

切勿在饮酒、疲劳或其他精神状态不佳的情况下进行任何操作；

用户将为使用本产品的一切行为负全部责任，对于直接或间接使用本产品造成的后果厂家不承担任何责任；

本产品使用过程中，对于造成违反公共秩序或公共安全的行为，用户须承担法律责任；

对于以下几种情形，我们不提供任何技术支持和安全承诺：

- a. 通过非正规代理商或非正常渠道获取本产品的单位或个人；
- b. 未经授权改装、调试和更换零件的产品；
- c. 保修卡、序列号或数据丢失的产品；
- d. 由于个人操作失误或自然灾害不可抗拒的因素造成人身伤害及财产损失。

## 1.产品概述

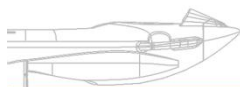
水上救援艇，应用于水上搜救，消防救生，牵引拖拽，救援运输等领域。水上救援艇可采用远程遥控/本机近距离遥控双模式控制，其内置无人驾驶控制芯片，智能辅助修正航线，并拥有一键返航、失控返航、倒档等实用功能，是政府应急、民间各类水上救援组织的标准救援设备，适用于大海、水库、江河、湖泊等水上救援应用场景，同时也是船舶标准的救援设备，并能满足军方等特定救援任务时的系统化功能定制。

### 禁止事项

- ❖ 严禁将救援艇放置在尖锐物体上或使用尖锐物体针刺；
- ❖ 严禁在救援艇运行时触碰桨叶；
- ❖ 严禁暴力撞击、暴力摔放、暴力投掷等；
- ❖ 严禁救援艇与明火接触；
- ❖ 严禁在各接口防水螺帽未锁紧时下水；

### 注意事项

- ❖ 使用前应检查电机及桨叶不能缠绕异物；
- ❖ 使用前应检查气阀已关闭，气舱无破裂，进气孔无堵塞；
- ❖ 使用时应注意周围环境，避免撞击到物体或人；
- ❖ 使用人员应避免长发、衣物卷入推进器发生意外；
- ❖ 遥控模式下使用时，应注意对被救人员及水域附近人员的保护；
- ❖ 使用遥控器控制时应把握与滩涂、暗礁的安全距离，以免搁浅；
- ❖ 使用前应确保电量充足。



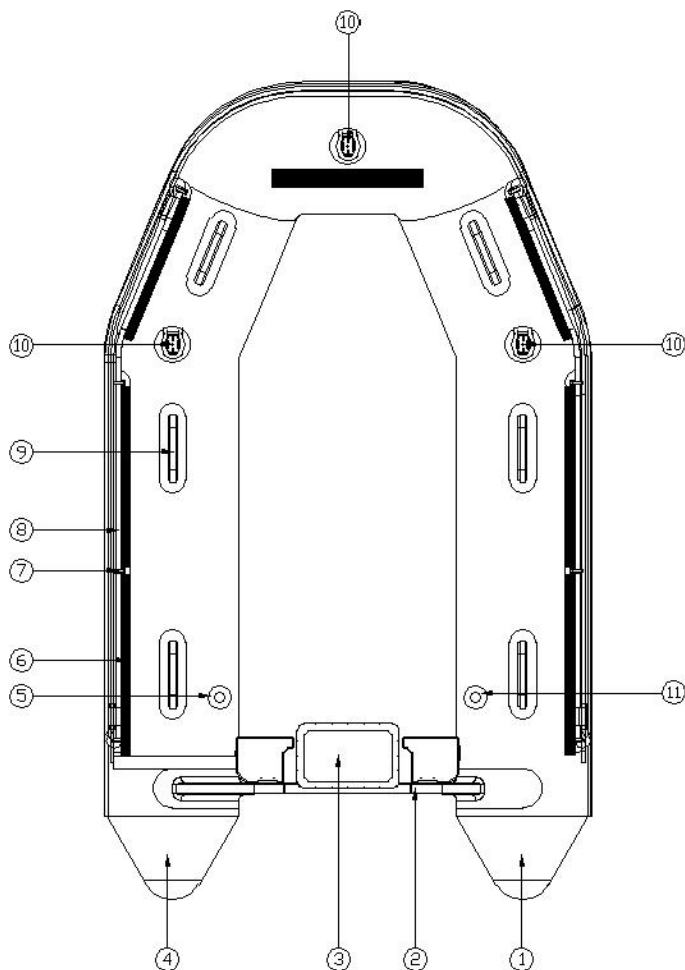
## 2.产品说明及介绍

### 2.1 水上救援艇说明

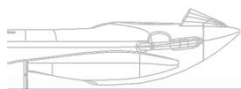
#### 船体详图

1. 浮筒右气室
  2. 艉板
  3. 自动充气模组
  4. 浮筒左气室
  5. 左气阀(主要为放气用)
- 放气时按下弹簧杆或顺时针方向拧直至弹簧杆保持凹陷。
6. 反光条
  7. 拉绳扣
  8. 拉绳
  9. 把手
  10. 挂载底座
  11. 右气阀

作用参考“左气阀”

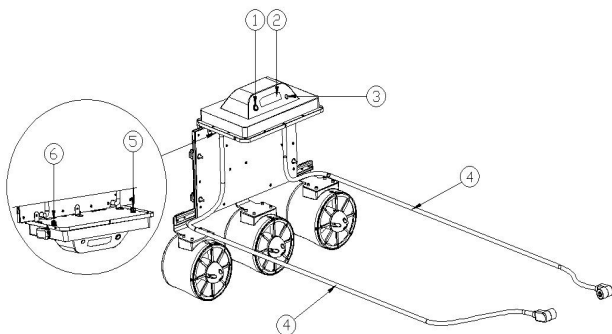


船体详图

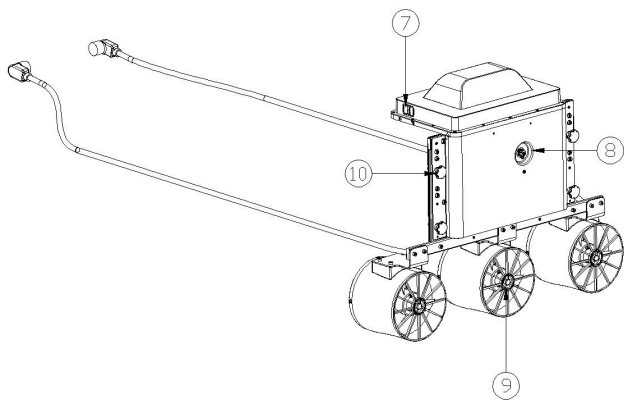


## 主控舱详图

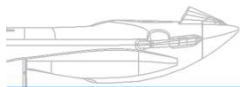
1. 自动充气按键
2. 显示屏
3. 电源开关  
长按开机或关机
4. 电源线  
连接电池
5. 自动充气控制舱接口
6. 挂载接口
7. 本机控制器放置位置
8. 充电口
9. 动力推进器
10. 固定螺栓  
共四颗螺栓



主控舱详图 (1)

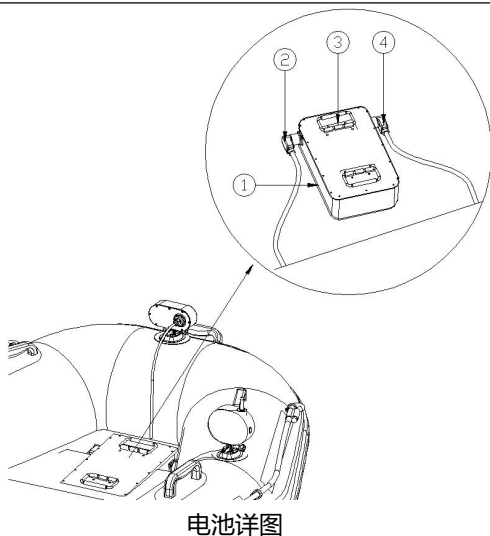


主控舱详图 (2)



## 电池详图

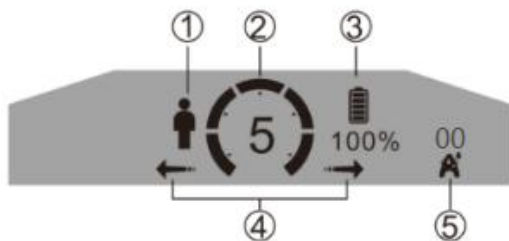
1. 电池放置位
2. 左侧电源线
3. 提手
4. 右侧电源线



图一

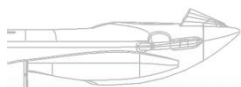
## 2.2 显示说明

1. 图标亮起表示处于本机控制模式
2. 档位显示：显示当前档位，0~5 档表示动力由最低到最高
3. 电量显示：显示当前电量信息
4. 转向指示：左、右转向指示
5. 卫星状态：图标亮起表示已卫星定位，图标上方实时显示当前星数。



图二

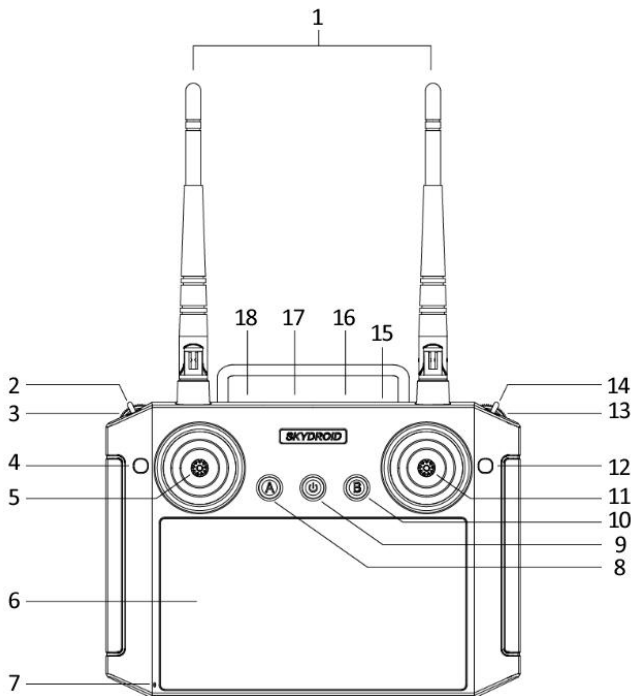
## 2.3 本机控制器



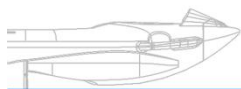
<p><b>加档“+”</b>：增加当前档位，按一下增加一档， 长按持续增加，可增加到“5”档；</p> <p><b>减档“-”</b>：降低当前档位，按一下减少一 档，长按持续减少，可减少到“0”档；</p> <p><b>左转</b>：按下按键，触发左转；</p> <p><b>右转</b>：按下按键，触发右转。</p> <p><b>左转+右转</b>：同时按下左右转向键1秒以上， 触发气泵充气</p>	
---	--

图三

## 2.4 遥控器



序号	注解	序号	注解
1	2.4G 3dB 天线	10	充气泵开关
2	模式切换开关	11	摇杆（左右方向控制）



3	拨轮 G 预留	12	按键 预留
4	按键 C 预留	13	拨轮 H 预留
5	摇杆 (油门加减控制)	14	倒挡切换开关
6	5.5 寸屏	15	喇叭
7	MIC 口	16	SIM 卡槽
8	按键 A 预留	17	充电口
9	电源开关	18	PPM 输出

图四 ( 注意: NULL 均为备用按键。)

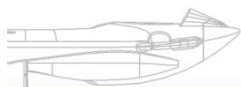
## 3.操作说明

### 3.1 遥控器操作说明

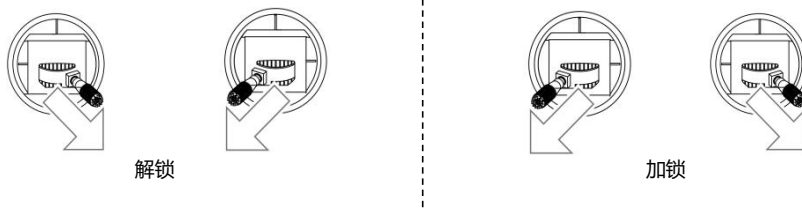
1. 开机/关机: 长按电源开关,即可开启遥控器, 开机情况下长按电源开关, 即可关闭遥控器。
2. 显示屏显示:



3. 油门/航向控制: 左摇杆前推加油门, 后拉减油门; 右摇杆左推杆左转, 右摇杆右推杆右转。



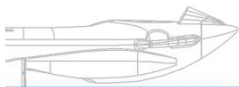
4. 模式切换：模式切换开关拨杆到最上档为遥控模式，中为返航模式，下为本机控制模式。
5. 倒档：在遥控模式下，倒挡开关拨杆到最下，进入倒档模式；倒挡开关拨杆到最上档位可以退出倒档。
6. 解锁：在遥控模式下，左摇杆打到右下角同时右摇杆打到左下角操作解锁。  
加锁：在遥控模式下，左摇杆打到左下角同时右摇杆打到右下角操作加锁。



7. 一键返航：遥控模式下，模式切换开关切到返航模式进行直线路径返航（返航模式下救援机器人不受左、右摇杆控制）；返航模式下切到遥控模式即退出返航；
8. 低电返航：水上救援机器人电量低于 20%时，自动进入低电返航模式进行直线路径返航；重新切入遥控模式可以取消返航。
9. 失控返航：遥控器解锁状态下，遥控器发出滴滴的叫声表示遥控器与救援机器人失联，救援机器人自动进入失控返航模式进行原路径返航（返航模式下救援机器人不受左、右摇杆控制）；恢复信号连接后重新切入遥控模式可以取消返航。
10. 一键充气功能：救援艇上电，长按“B”键至“滴”响后松开即可触发充气，充到固定气压后会自动停止充气，充气时再长按该按键至“滴”响后松也可以停止充气。
11. 航线模式

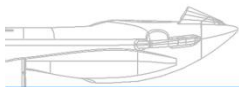
(a) 将遥控器模式切换键切换为遥控模式，然后在主界面右上角选中菜单中的编辑航线后进入航线编辑模式，可以规划和修改航线；





(b) 航线规划,航线可以长按显示屏主界面进行单点航点添加,也可以通过划线添加多个航点,长按航点可以拖动航点位置,不需要的航点可以通过删除航点。





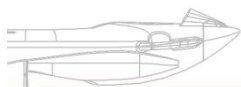
(c) 选中右上角菜单中的发送任务将已规划的航线上传到设备中



(d) 航点上传成功如下所示



(e) 点击主界面左侧的航线模式即可启动救援机器人开始航线飞行



## 12、地图与视频大小窗口切换功能

点击小窗口左上角的小箭头，可实现小窗口的隐藏和恢复显示；双击小窗口，可实现视频与地图界面互相切换。

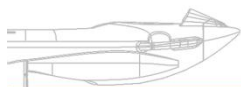


## 13、视频界面操作介绍

视频界面主要实现拍照（点击拍照一张并保存）、录像（点击开启录像，再次点击则停止录像并保存）、视频翻转（点击视频翻转 180 度）、灯光开关（点击开启灯光，再次点击关闭灯光）等功能；注意：文件保存路径于文件管理器中的 JTT 文件夹中。



救援艇的控制主要分为：主控舱按键、本机控制器、遥控器三部分。其控制逻辑如上图所示。



### 主控舱按键：

电源开关：长按 3 秒开启或关闭救援艇；

自动充气键：按下后，充气泵开始工作对艇充气，充到一定气压会自动停止，也可以在按一下手动停止；

**本机控制器：**①遥控器未连接（不包括信号丢失返航模式下）或遥控器授权的前提下，获得控制权；

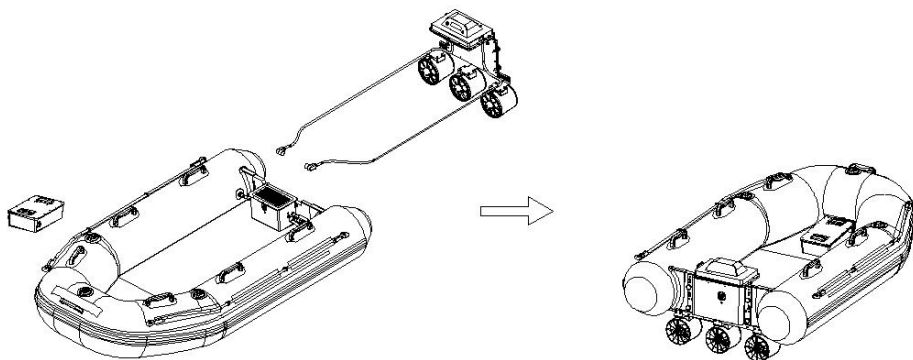
②只适用于在救援艇上，遥控器指向主控仓进行控制会更好控制效果。

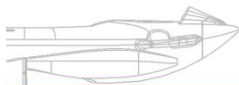
**遥控器：**①优先级高于艇上本机控制器，遥控器通过模式切换开关对救援艇本机控制器的授权后本机控制器才能控制救援艇；

②可控制前进、航向、倒档、返航、充气、挂载功能（注：本机控制器仅控制前进及左右方向）。

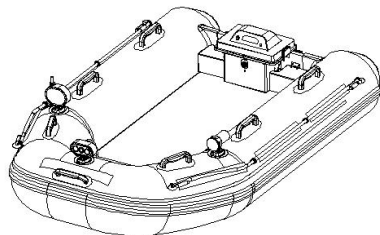
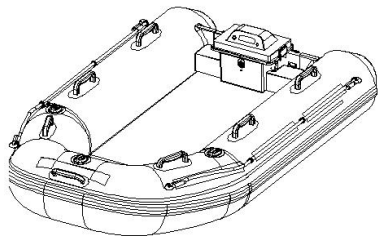
## 4. 拆装说明

### 步骤一：安装主控舱、电池



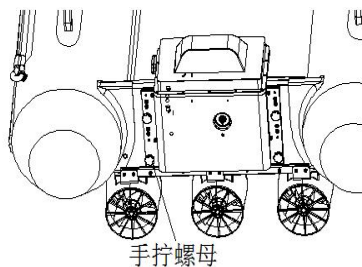
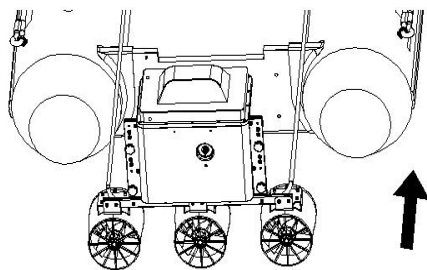


## 步骤二：安装挂载（选配）



## 主控舱安装：

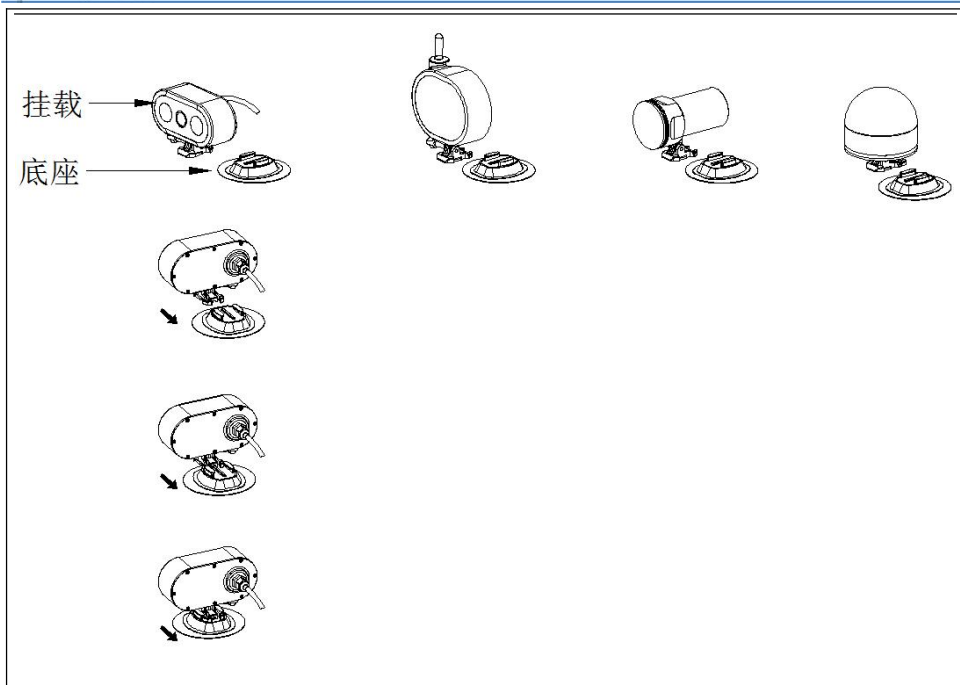
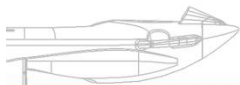
将主控舱朝箭头方向推向船体，理好电源线，将 M6\*25 手拧螺栓拧入对应预埋螺母。



## 挂载拆装：

挂载安装：挂载朝箭头方向推入艇体底座内，至卡扣卡入后安装完成；

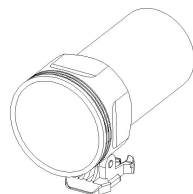
挂载拆卸：向内按压挂载卡扣并朝箭头反方向推动挂载，卡扣退出后完成拆卸。



## 5. 挂载操作说明

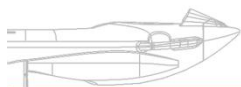
### 探照灯 (选配)

救援艇配备潜水级别强光探照灯，适用于雾天、大雨及水下等恶劣环境救援。



使用说明：

1. 双向按压开关：左边为白光开关；右边为红/蓝灯开关。
2. 白光开关：短按开灯，长按 2 秒关灯，分高亮、中亮、低亮三种模式，短按切换，可循



环。

3. 红/蓝灯开关：短按开灯，长按 2 秒关灯，分红灯、红闪、蓝灯、爆闪四种模式，短按切换，可循环。只有双击按键，才能触发爆闪模式。

4. 按键背光灯：开灯背光灯亮起，蓝灯代表正常，红灯代表低电，需要充电。

5. 电池拆装：如图所示方向，拆装电池。

6. 充电：充电器共有 4 个充电槽，每个充电槽可以自动识别电池，独立充电。接通电源（AC100~240V 50/60Hz），如图“+”朝前装入电池，相对应的槽先点亮 4 个灯，2 秒后进入正常充电。充电进行时，相对应的充电槽上方的 3 颗 LED 灯将显示电池的电量状态及当前充电进度。

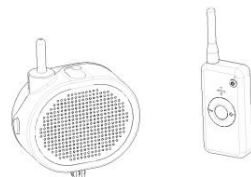
7. 参数：

尺寸	121*68*55mm	防护等级	IPX8
重量	650g	亮度	泛光、散光型
射程	200M	电压	3.7V
电池	4 节 18650 锂电池	光束角度	120 度

注意：严禁近距离直射眼睛，低亮度模式完全能满足日常夜间环境使用。

## 喊话器（选配）

高保真智能数字功效，高清音质无啸声，喇叭音量约 100 分贝。



使用说明：

1、按下遥控器（蓝灯闪烁后常亮）和喊话器（红灯闪烁后常亮）电源按键，自动配对后按住语音传输键即可实现远程播放。

2、按“+”和“-”可以调节播放音量大小，3 档调节，开机默认中档。

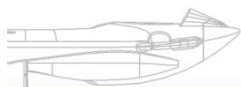
3、当喊话器受到干扰，长按一下遥控器电源开关对频，可重新配对（蓝灯转红灯）

4、长按一下喊话器电源开关切换对频，可重新配对（红灯转绿灯）

5、充电：

喊话器充电时绿灯闪烁，充满自动熄灭；

遥控器充电时红灯闪烁，充满自动熄灭。



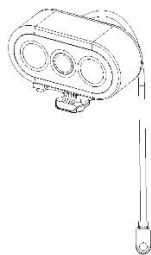
## 高清摄像头挂载 (选配)

### 1. 摄像机

高清数字信号, 防水防尘设计, 高效 LED 夜间照明灯, 可进行夜间作业。

参数:

尺寸	120*42*36mm	防护等级	IP65
重量	55g	分辨率	1920*1080
电压	12-72V	LED 灯功率	6W
工作电流	140mA	摄像头角度	120 度



## 声光报警器 (选配)

声光报警器, IP65 防护等级, 具有多种灯光和警报声。

使用说明: 将遥控器“SB”拨杆打到最下, 启用声光报警器;

将该拨杆打到最上, 关闭声光报警器。

参数:

声音响度	≤1 米≤105dB	防护等级	IP65
灯光模式	旋转	电源	外部供电
音频格式	WAV	输出功率	3W
环境温度	-20°C-70°C	供电方式	DC 9V~30V



## 导航灯 (标配)

导航灯, IPX6 防护等级, 高亮度 COB 灯珠, 多模式切换。

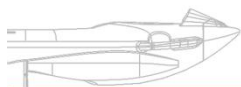
使用说明: 长按导航灯开关按键开机; 短按按键切换模式。

参数:

灯光亮度	120 流明	防护等级	IPX6
灯光模式	慢闪,快闪,常亮	电池电压	600mAh/3.7V
续航时间	15 小时	充电接口	Micro USB/5V







## 防水对讲机

整体部分	
频道数	128 个
防水等级	IP68
频率范围	136-174mhz/400-480MHZ
工作温度范围	-20℃ ~ 60℃
额定电压	7 4VDC
电池容量	2500mAh
信道间隔	12.5 K/25KHz
外观尺寸	115mmx50mmx35mm
重量	180g
天线抗阻	50Ω
发射部分	
频率稳定度	≤±2.5 ppm
输出功率	5W
调制方式	F3E
剩余调频	≤-35 dB
音频失真	≤ 3%
接收部分	
灵敏度	≤-120 dBm
邻频道选择性	≥70 dB



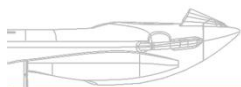
## 6. 电池充电

### 6.1 直连救援艇充电

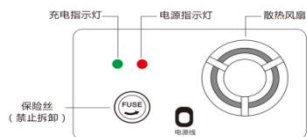
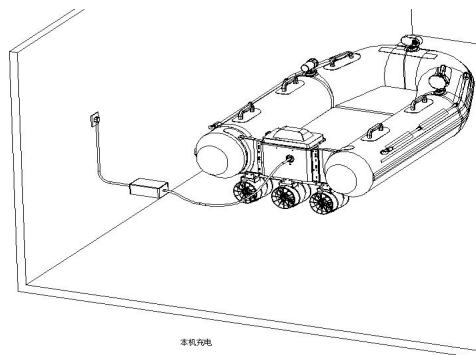
1. 连接好电池，旋开机器尾部充电接口防水帽，将充电器与水上救援艇电池充电接口直接连接；

2. 插头连接上 100V-260V/50Hz~60Hz 交流电源，充电器充电指示灯亮红色，电池充满后充电指示灯亮绿色；

3. 充电完成后，拔下充电器插头并旋紧充电接口防水帽。

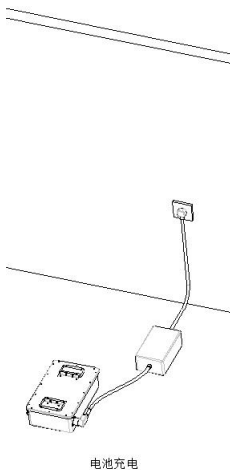


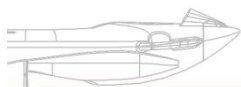
注意：充电前确保救援艇处于关机状态



## 6.2 直连电池充电

1. 通过充电转接线将充电器与电池连接
2. 插头连接上 100V-260V /50Hz~60Hz 交流电源，充电器充电中充电指示灯亮红，电池充满后充电器充电指示灯亮绿色。





## 6.3 遥控器充电

将遥控器 USB 充电线连接遥控 USB 接口，适配 5V/2000mA 的电源适配器或通过电脑 USB 接口进行充电。

## 7. 产品维护保养

### 7.1 使用后的清洁

救援艇在使用后，请按照如下步骤进行清洁：

步骤一：使用清水将水上救援艇和推进器上附着的各种异物冲洗干净；

注意：清水中请勿加入洗衣液、清洁剂等化学清洁产品。

步骤二：用洁净软干布擦干机身水滴，阴凉通风处晾干；

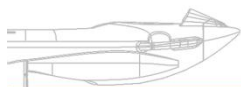
注意：切勿使用吹风机的热风或者烘干机进行烘干。

### 7.2 产品存储

- (1) 避免放置于阳光直晒的地方；
- (2) 救援艇和电池长期储存时，建议在温度 10°C~30°C，相对湿度 65±15%RH 的环境中存储；
- (3) 电池长期存储，至少每 3 个月进行一次充放电；
- (4) 存放位置远离高温、火源及儿童可触摸的位置。

## 8. 主要参数

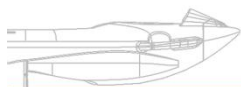
产品尺寸	213cm*130cm*56cm	产品重量	45KG
最大空载速度	5.5m/s	最大负载速度	3m/s (75kg)
负载能力	4~5人	最大续航时间	≥60分钟
电池容量	60Ah/8S	充电时长	6h



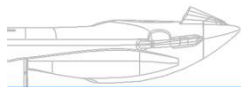
额定功率	3.6kw	最大拉力	750KG
控制方式	遥控器/本机控制	控制原理	差速控制
定位模式	GPS&北斗	返航精度	≤2m
遥控器频率	2.4GHz	遥控距离	2000m
本机控制频率	433MHz	本机控制距离	2m
对讲系统频率	433MHz	对讲系统距离	500m
工作温度	0°C~55°C	存储温度	-20°C~60°C

## 9.配置清单

序号	类型	名称	数量	单位
1	标配	水上救援艇	1	台
2		救援艇控制系统（可拆卸式）	1	套
3		本机控制器	1	个
4		遥控器	1	个
5		遥控器USB充电线	1	根
6		用户手册（含保修卡、合格证）	1	套



7		航空运输箱	2	个
8		对讲机	1	对
9		救援艇电池	1	个
10		电池充电器	1	个
11		充电转接线	1	根
12		导航灯	2	个
13		选配	探照灯	1
14	喊话器		1	套
15	图传系统		1	套
16	声光报警器		1	个



深圳市智璟科技有限公司

电话：4001-828-528

网址：[www.jttuav.com](http://www.jttuav.com)

地址：深圳市福田区梅林路广仁大楼 5 楼